

Системы инсталляций Viega

Творческий подход
к дизайну ванных комнат.



viega



Viega. Всегда свежие идеи!

Семейная традиция

За маркой Viega стоит семейное предприятие, которое с самого начала предъявляет самые высокие требования к качеству своей продукции, сервису, соблюдению сроков поставки, а так же к максимальной ориентации на самого потребителя. В большом бизнесе, чтобы добиться международного успеха, требуется нечто большее – чем просто хорошая идея. Поэтому уже более 100 лет компанию отличают смелость, стремление к инновациям и полная отдача в работе.



Компетентность плюс многообразие

Каталог Viega насчитывает более 16 000 различных артикулов. Включенные в нем изделия, предлагают не только огромный выбор, но и отличное качество. Это объясняется тем, что Viega объединила все самое лучшее: прекрасно обученный персонал, лучшие материалы, высокотехнологичное современное производственное оборудование – и все это на 6 производственных предприятиях в Германии и в США.



Систематично и точно

Более того, 16 000 видов продукции всегда в наличии на складе, а благодаря идеальной логистике – обеспечена их сборка, маркировка, упаковка и отправка. Система работает совершенно – как все в компании Viega. Ведь взаимодействуют не только процессы, но и продукты. Примером тому являются модули для навесной сантехники – одна из множества инноваций фирмы Viega. И ярким образцом тому служит представляемая в этой брошюре система Steptec: испытанная система, раскрывающая небывалые возможности при монтаже. Мы верны девизу: Viega. Всегда свежие идеи!



Модульные системы Viega для навесной сантехники. Безграничное многообразие.

Цвета, плитка, арматура – во всем, что касается внешнего оформления ванной, решающим является только индивидуальный вкус заказчика. А вот на то, что скрыто за плиткой, требуются знания специалиста. Ведь именно оборудование определяет, насколько надежно и точно будет в итоге функционировать сантехника. При этом качество установленных компонентов играет решающую роль.

Они должны быть надежны – в исполнении, при монтаже, в комплексной системе. В свою очередь мы видим свое обязательство в том, чтобы во всем, что мы делаем, соответствовать высочайшим требованиям, вооружившись бескомпромиссным качеством продукции и всеобъемлющим знанием системы.

Системная техника Viega

Профессионализм в области производства металлических и полимерных водопроводно-отопительных систем и сантехарматуры, а также, инновационные программы для навесной сантехники сделали нас одним из наиболее успешных ирменных производителей в отрасли. Марка Viega является символом передового инженерного оборудования здания и гарантированной надежности систем.





Steptec

Чтобы дать простор Вашим идеям, достаточно всего двух деталей: монтажного профиля и соединительного узла. Возможности комбинирования безграничны.



Страница **6**

Viega Eco Plus



Решение для монтажа навесной сантехники с оптимальным соотношением цены и качества. Любые дизайн-решения.

Страница **14**



Viega Mono

Прочный настенный блок для легкой замуровки и обмуровки. Многообразие размеров Viega Mono обеспечивают ощутимую гибкость в использовании.

Страница **26**

Проектирование с Viega:

Звукоизоляция, пожарозащита, влагоизоляция

Воспользуйтесь знаниями Viega в области звуко- и влагоизоляции и пожарозащиты. Звукоизоляция всех встраиваемых настенных систем сертифицирована по DIN 4109 Институтом строительной физики Fraunhofer. Независимое от изготовителя заявление о соответствии пожарозащищенной шахты для Viegaswift и Steptec. И важная информация о влагоизоляции.

Страница **34**

Смывной бачок скрытого монтажа Visign 2 и кнопки смыва Visign

Дальновидный дизайн и высококачественные материалы кнопок смыва Visign устанавливают новые стандарты. Ассортимент Viega Visign убеждает многогранностью и разнообразием возможностей применения.

Страница **42**



Steptec. Свобода в оформлении ванной комнаты.



Steptec позволяет легко воплотить в жизнь самые смелые идеи. Основой для монтажа служат два элемента: монтажный профиль и соединительный элемент. Этого более чем достаточно, чтобы претворить в жизнь самые невероятные идеи и планы. Steptec – это гибкость в оформлении ванной и высокий комфорт при монтаже.



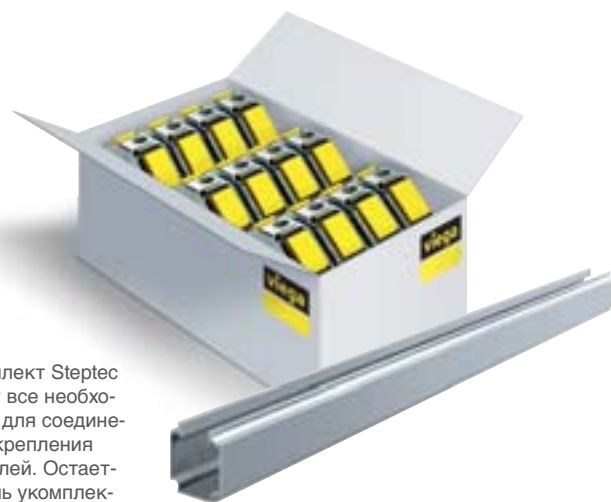
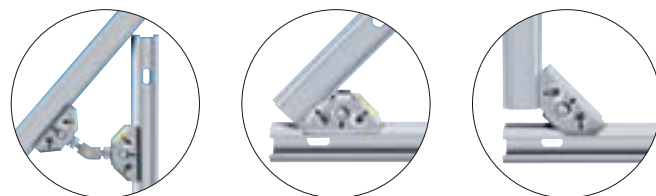
**Steptec. Свободней не бывает.
Будьте уверены.**





Индивидуальность – это ключевое слово решает все, когда речь идет о планировании ванной комнаты. Решение предлагает Steptec – это лучшее, что есть на рынке для выполнения индивидуальных или учитывающих возможности передвижения инвалидов конструкций на несущих стенах или перегородках – невысоких, на высоту помещения или отдельно стоящих. Благодаря лишь двум базовым элементам – монтажному профилю и соединительному элементу – система раскрывает просто невероятную свободу при оформлении.

Принцип: Новаторские трапециевидные соединители позволяют стыковать монтажные профили под углом 90° или 45°. Это означает гибкость в буквальном смысле слова. При затягивании гайки с внутренним шестигранником соединители так вжимаются в профиль системы, что легко компенсируют любые силы натяжения или сжатия. Это гарантирует исключительную стабильность. Простой расчет на основе м² позволяет экономить время. С помощью пресс-резака для монтажных профилей их можно нарезать в соответствии с заданными размерами быстро и без заусенцев. Использование лишь двух компонентов позволяет сократить складские расходы. Это значит, в итоге все сходится. Steptec предлагает Вам продуманное решение для монтажа навесной сантехники в любой ситуации.



В комплект Steptec входит все необходимое для соединения и крепления профилей. Остается лишь укомплектовать систему модулями.



Поставляемый к системе ручной пресс-резак обеспечивает не требующий дополнительной обработки чистый, гладкий срез – быстрее, тише и чище, чем дисковые резак или пилы.



Steptec. Наслаждайтесь безграничной гибкостью.

1 Система состоит из 2 компонентов: соединителя Steptec и монтажного профиля Steptec. Соединители можно ставить как с открытой, так и с закрытой стороны профиля под углом 45° или 90°. Для всех других углов применяется шарнир Steptec.

2 Благодаря размерам 40 мм x 40 мм монтажный профиль Steptec обеспечивает большую опорную поверхность для обшивки – открытую с одной стороны, и с отверстиями с интервалом 30 см для крепления на полу и на стене. Обшивка системы Steptec должна быть только однослойной (1 x 12,5 мм) из плиток гипрока (GKF).



3 Модули для унитазов и биде Steptec разработаны для конструкций Steptec. Во всех остальных случаях применяются модули и арматурные узлы Viegaswift.

4 Система Steptec оснащена экономичным сливным бачком скрытого монтажа для Viega Visign 2 и имеет все его преимущества.

5 Пожарозащита и звукоизоляция: Steptec поставляется с заявлением о соответствии требованиям по противопожарной защите в соответствии с LAR, а также свидетельством о звукоизоляции по DIN 4109 по итогам испытаний, проведенных Институтом строительной физики Fraunhofer в Штутгарте.



Другие комплектующие см. в каталоге.

Steptec. Простой расчет, легкий монтаж.

Комплекты Steptec изготавливаются с размерами 1, 3, 5 и 10 м², идеально подходящими для проектирования. В них входят пакеты с нужным количеством всех необходимых соединителей и крепежных материалов: дюбелей, болтов, саморезов и компенсирующих подкладок. Выбор соответствующего пакета и количества материала зависит от площади облицовки. Вам остается лишь рассчитать длину монтажного профиля с помощью коэффициента профиля, заказать подходящий модуль сантехники по каталогу Viega, и можно приступать к монтажу.



Монтаж соединителя на открытой стороне профиля

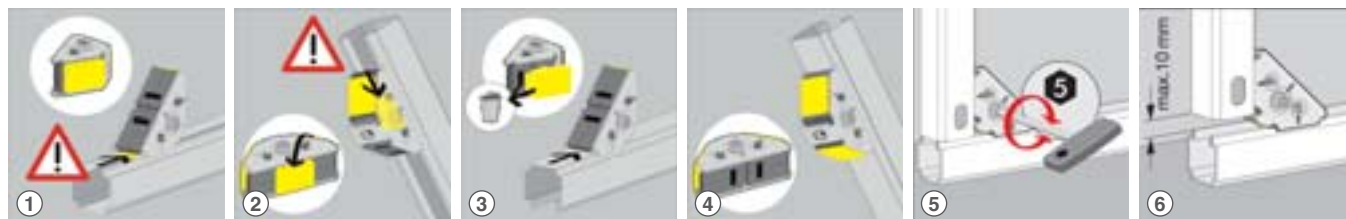
- 1 Короткую сторону соединителя можно устанавливать прямо на профиль.
- 2 При использовании длинной стороны соединителя нужно одно блокирующее звено короткой стороны.

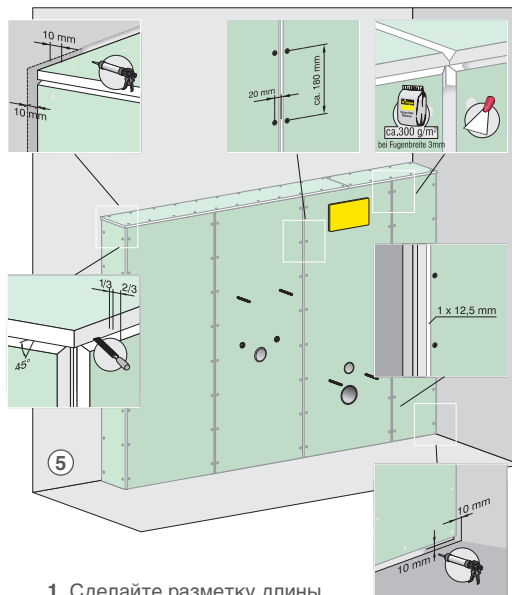
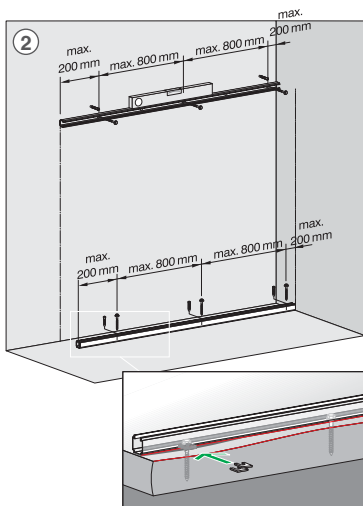
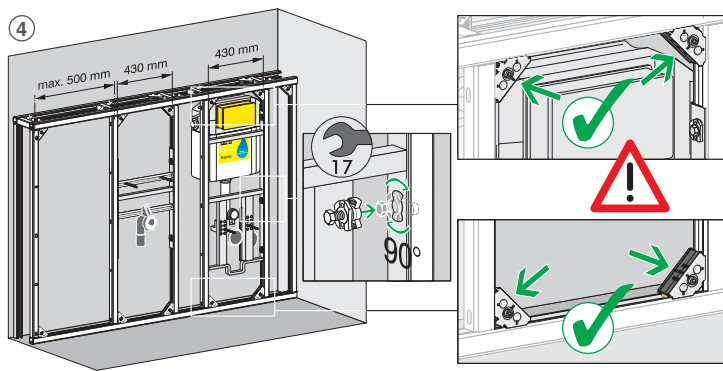
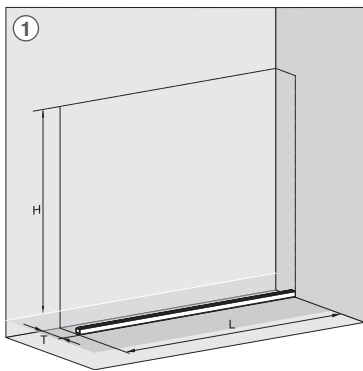
Монтаж соединителя на закрытой стороне профиля

- 3 При использовании короткой стороны блокирующее звено удалить.
- 4 Длинную сторону соединителя можно устанавливать прямо на профиль.
- 5 Закрепите соединитель прилагаемым ключом. Готово!
- 6 Максимальное допустимое расстояние при стыковке двух профилей – 10 мм.

С помощью простой формулы умножения ширины на высоту Вы рассчитываете необходимую под данную конструкцию площадь и одновременно размер соответствующего комплекта Steptec. Для определения необходимой длины монтажного профиля нужно только умножить полученный результат на коэффициент профиля (5,5) – и все!

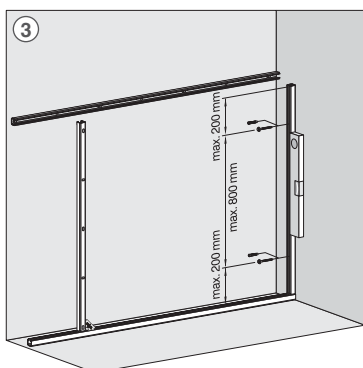
Пример:
 $2,4 \text{ м} \times 1,1 \text{ м} = 2,64 \text{ м}^2 \Rightarrow$ один комплект на 3 м² пакет
 $2,64 \text{ м}^2 \times 5,5 \text{ (коэффициент профиля)} = 14,52 \text{ м}^2 \Rightarrow$ три профиля по 5 м
Этот расчет распространяется на любую площадь облицовки.



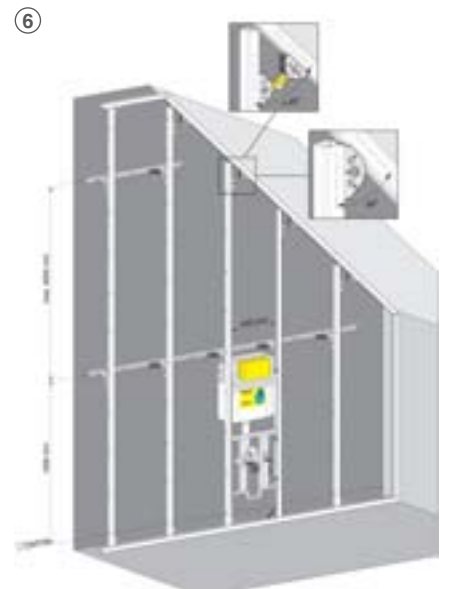


5 Срежьте стыковые кромки под 45° и закрепите облицовочный гипсокартон прилагаемыми саморезами через каждые 180 мм. Затем зашпательте стыковые кромки. По окончании закройте макрофлексом зазор между фальшстенкой и полом и между фальшстенкой и основной стеной.

6 Общее правило: фальшстенки, имеющие высоту помещения, крепятся сзади на высоте 1200 мм. В остальных случаях крепления выполняют через каждые 2000 мм.



- 1 Сделайте разметку длины и и глубины фальшстенки.
- 2 Выровняйте напольный и настенный профили под размер и привинтите их.
- 3 Теперь выровняйте и смонтируйте боковые профили Steptec.
- 4 Вертикальные профили с модулем расположите на расстоянии 430 мм. У профилей без модуля расстояние может быть не более 500 мм. Теперь вставьте в профиль установочные шпонки и поверните их на 90°. Затяните гаечным ключом № 17.



Viega Eco Plus. Выигрывайте в объектном строительстве.



Viega Eco Plus олицетворяет испытанную технику, рациональный монтаж и продуманные детали решения. А значит, этой прагматичной системе по плечу любая встраиваемая настенная техника, и именно в объектном строительстве она является одним из самых предпочтительных решений Viega Eco Plus предлагается по привлекательной цене «все включено».





Viega Eco Plus. Убеждает ценой, восхищает качеством.

Благодаря непревзойденному соотношению цены и качества Viega Eco Plus расставляет четкие акценты в объектном строительстве. Ведь здесь все согласовано: стабильная обработка, надежное качество и исключительное разнообразие дизайна. Будь то монтаж одного модуля, или рядного монтажа на направляющих профилях – Viega Eco Plus гарантирует легкую и экономичную установку. Благодаря находчивым решениям и новаторским деталям, например, механизму самофиксации выдвижных ножек, Вы экономите время при монтаже. А регулируемое по глубине посадки колено к унитазу обеспечивает комфортное подсоединение к канализации. Практичней не бывает. Экономичность, удобство монтажа и реальная эффективность рекомендуют Viega Eco Plus как идеальную систему для настенного монтажа навесной сантехники.





Viega Eco Plus. Предусмотрено абсолютно всё.

1 Стабильные самонесущие элементы состоят из рамы с порошковым напылением и гарантируют абсолютную жесткость на кручение, а также статическую устойчивость. Двухслойная обшивка элементов (2 x 12,5 мм).

2 Крепежный комплект можно монтировать прямо на стене, на монтажном профиле или в углу под 45°. Он обеспечивает плавную регулировку элементов по глубине до 200 мм.

3 Индивидуальная регулировка и возможности изменения высоты крепления керамики для людей с ограниченными физическими возможностями.

4 Регулируемое по глубине посадки колено из полипропилена существенно упрощает подключение к системе канализации.



5 Система оснащена выдвижными опорами под направляющие шириной 50 мм или 75 мм.

6 Viega Eco Plus оснащена сливным бачком Viega Visign 2 скрытого монтажа с экономичным расходом воды и другими конструктивными преимуществами.

7 Встроенный механизм самофиксации выдвижных ножек во всех элементах Viega Eco Plus обеспечивает быстрый и простой монтаж.

8 Viega Eco Plus снабжена системой звукоизоляции по DIN 4109, сертифицированной Институтом строительной физики Fraunhofer, г. Штутгарт.

Модуль для унитаза
Viega Eco Plus 8161.2
В x Ш x Г:
1130 x 490 x 130-200 мм



Модуль для унитаза
Viega Eco Plus 8138.2
В x Ш x Г:
830 x 490 x 200 мм



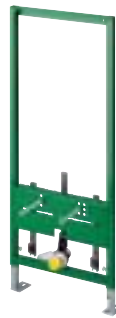
Модуль для унитаза
Viega Eco Plus 8137.2
В x Ш x Г:
830 x 490 x 200 мм



Модуль для унитаза
Viega Eco 8180.25/8180.26
В x Ш x Г:
1130 x 490 x 130-200 мм



Модуль для биде
Viega Eco Plus 8167.5
В x Ш x Г:
1130 x 490 x 100-200 мм



Модуль для раковины
Viega Eco 8180.61
В x Ш x Г:
1130 x 490 x 100-200 мм



Модуль для раковины
Viega Eco Plus 8162
В x Ш x Г:
860 x 490 x 100-200 мм



Модуль для раковины
Viega Eco Plus 8164
В x Ш x Г:
1130 x 490 x 100-200 мм



Модуль для раковины
Viega Eco Plus 8156.1
В x Ш x Г:
1300 x 490 x 85-200 мм



Модуль для раковины
Viega Eco Plus 8156
В x Ш x Г:
1300 x 490 x 100-200 мм



Модуль для раковины
Viega Eco Plus 8158
В x Ш x Г:
860/1130 x 490 x 90-200 мм



Модуль для раковины
Viega Eco Plus 8155
с счет. скрыт. монт., В x Ш x Г:
1130 x 490 x 115-200 мм



Модуль для раковины
Viega Eco Plus 8154
с счет. скрыт. монт., В x Ш x Г:
1130 x 490 x 115-200 мм



Модуль для мойки
Viega Eco Plus 8159
В x Ш x Г:
1300 x 490 x 100-200 мм



Модуль для писсуара
Viega Eco Plus 8164.5
В x Ш x Г:
1130/1300 x 490 x 100-200 мм



Модуль для писсуара
Viega Eco Plus 8152.3
(электроника с радаром)
В x Ш x Г:
1130 x 490 x 125-200 мм



Крепежные штыри
Viega Eco Plus 8169
В x Ш x Г:
1130 x 330 x 30-200 мм



Монтажный профиль 8001
В x Г: 40 x 22 мм
Длина 3000 мм



Комплект креплений
Viega Eco Plus 8173

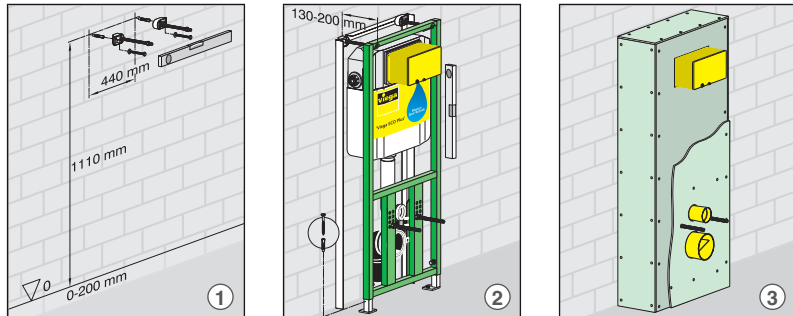


Другие комплектующие см. в каталоге.

Viega Eco Plus: Монтаж – легкая задача.

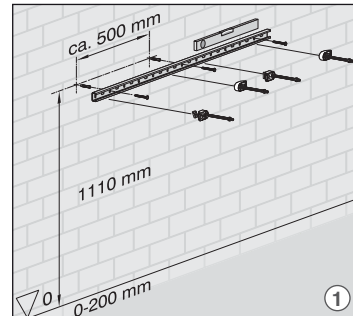
Настенный монтаж одного модуля ВН 1130 мм

- 1 В стену, на высоте 1110 мм, на дюбеля монтируются крепежные штыри. Расстояние между обоими штырями должно составлять 440 мм.
- 2 Насадить модуль для унитаза Viega Eco Plus на штыри и выровнять по уровню. Затем к полу крепятся выдвижные опорные ножки. Сбоку и сверху от элемента прикрепить настенные профили, к которым впоследствии привинтить гипсокартонные плиты.
- 3 В завершение остается лишь зашить модуль двойным слоем гипрока GKFI (2 x 12,5 мм).



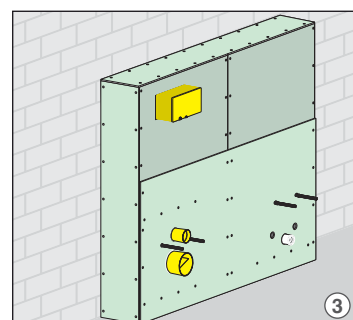
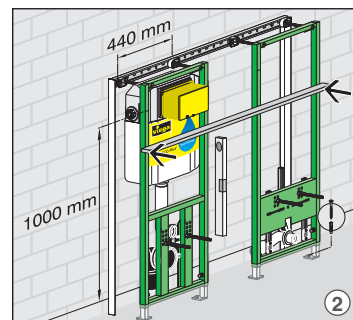
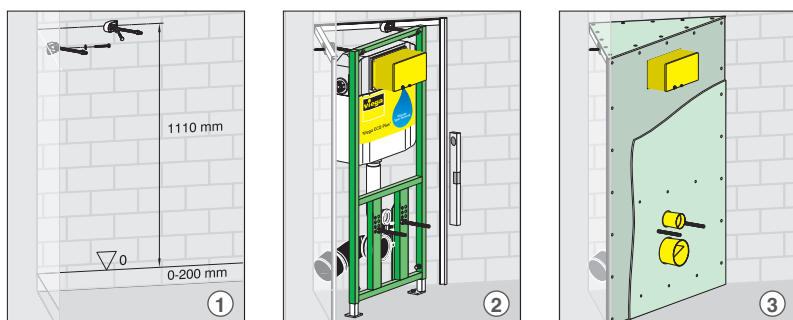
Рядный настенный монтаж ВН 1130 мм

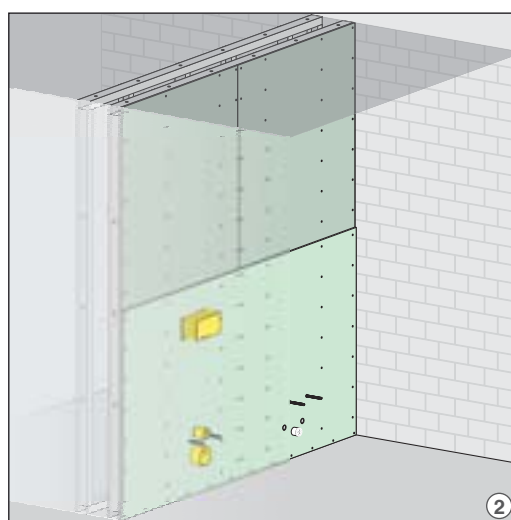
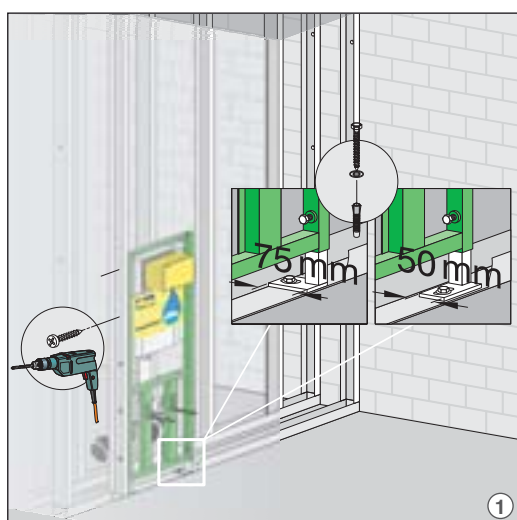
- 1 На высоте 1110 мм через каждые 500 мм прикрепить к стене монтажный профиль. Далее на расстоянии 440 мм в стену монтируется крепеж.
- 2 Проверить точность установки обоих элементов по уровню. После этого поставить боковые настенные профили, на которые впоследствии будут крепиться гипсокартонные плиты.
- 3 В завершение модули со всех сторон обшить двойным слоем гипрока (2 x 12,5 мм).



Монтаж углового модуля ВН 1130 мм

- 1 Крепеж монтируется на высоте 1110 мм.
- 2 После этого смонтировать модуль для унитаза, выровнять и прикрепить к полу. Угловые профили поставить под углом 45°, они будут служить основой или креплением для гипрока. С той же целью за модулем по верхней границе крепится профиль под 90° для зашивки сверху.
- 3 В завершение монтажа зашить всю конструкцию двойным слоем гипрока GKFI (2 x 12,5 мм).



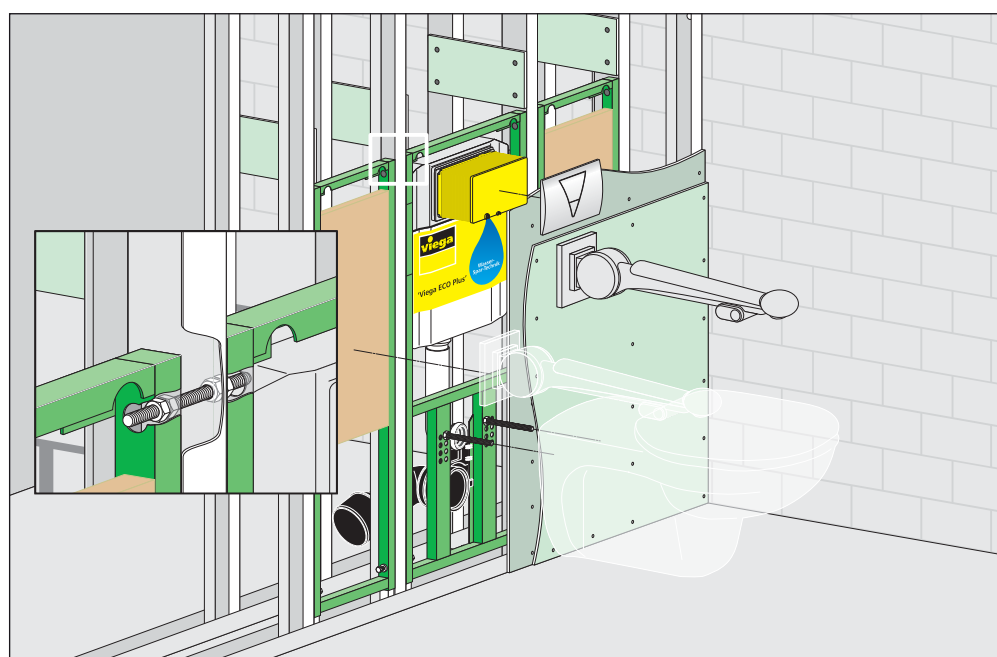


Монтаж модулей на опорные профили

- 1 Даже разные модули для унитазов Viega Eco Plus можно смонтировать на готовые опорные профили.
- 2 В завершение монтажа зашить всю конструкцию двойным слоем гипсокартона GKFI (2 x 12,5 мм).

Концепция ванной комнаты для людей с ограниченными физическими возможностями

На рисунке изображена конструкция «безбарьерного» санузла. При этом слева и справа от модуля для унитаза Viega Eco Plus в опорные секции установлены так называемые крепежные элементы. Затем на них устанавливаются откидные поручни. На небольшом фрагменте слева видны крепления разных элементов к опорной направляющей. Техническая деталь: смыв в унитазе можно включить не только нажимной кнопкой модуля, но и кнопкой с радиосигналом, выполненной на откидном поручне.



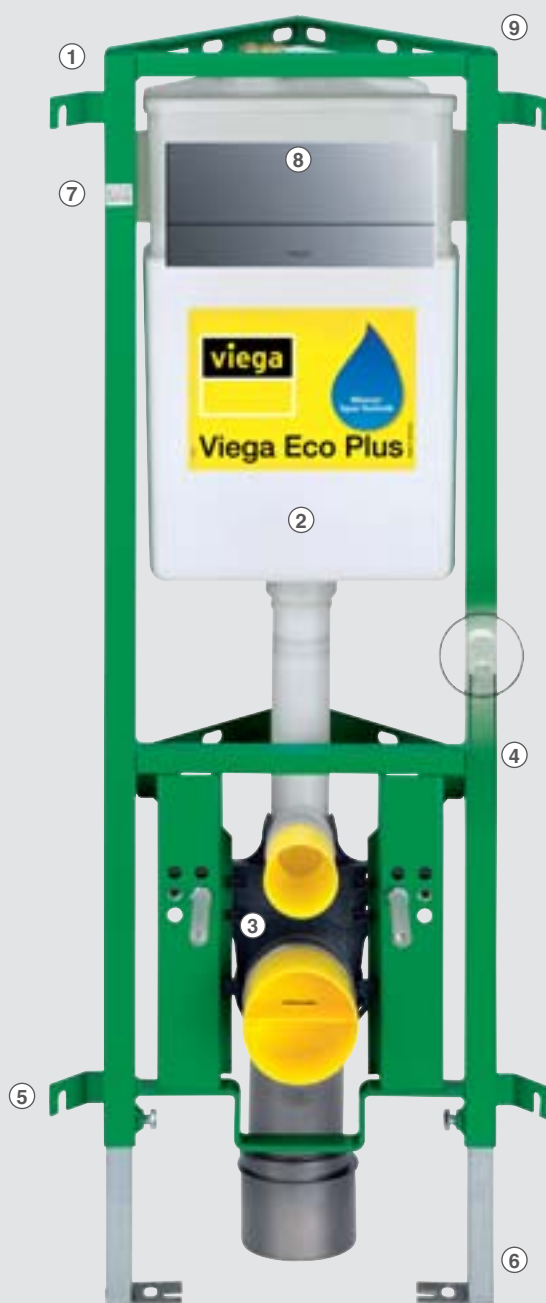
Угловые модули Viega Eco Plus. Больше свободного пространства.

1 Компактная конструкция угловых модулей Viega Eco Plus обеспечивает небольшие установочные размеры. Рама изготовлена из стали с порошковым напылением и служит дополнительной основой для обшивки.

2 Сливной бачок из прочной пластмассы оснащен водозоном экономичным механизмом 2-объемного смыва (заводская настройка объема полного смыва – ок. 6 л с возможностью изменения на 7,5 л / объем экономичного смыва ок. 3 л).

3 Индивидуальная регулировка высоты крепления сан-фаянса (330 мм, 350 мм и 370 мм).

4 Встроенный в раму «механизм выравнивания» облегчает установку по уровню угловых модулей Viega Eco Plus.



5 Угловой модуль Viega Eco Plus располагает многочисленными монтажными возможностями; например, его можно навесить на расположенные по бокам крепежные накладки. Кроме того, возможен монтаж в углах больше или меньше 90°.

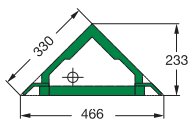
6 При монтаже углового модуля Viega Eco Plus можно обойтись одной из двух выдвигаемых опор, если в этом месте предусмотрен ввод канализационной трубы.

7 Наличие метровой метки упрощает монтаж модулей.

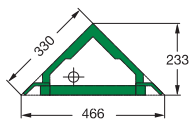
8 Можно использовать любые кнопки смыва Visign.

9 Специально расположенный в верхней зоне сливной бачок облегчает подключение к водопроводу. Внутри модуля достаточно места для разводки труб и монтажа арматуры.

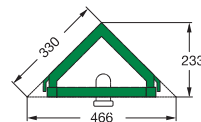
Угловой модуль для унитаза
Viega Eco Plus 8141.2
Монтажная высота 1130 мм



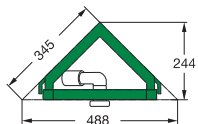
Угловой модуль для унитаза
Viega Eco Plus 8141.2
Монтажная высота 980 мм



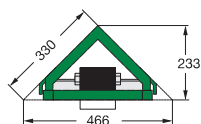
Угловой модуль
для раковины Viega Eco Plus 8142
Монтажная высота 980-1130 мм



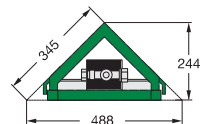
Угловой модуль
для биде Viega Eco Plus 8143
Монтажная высота 980-1130 мм



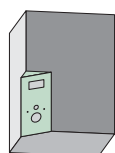
Угловой модуль
для писсуара Viega Eco Plus 8144
Монтажная высота 1130/1300 мм



Угловой модуль для писсуара
Viega Eco Plus «Joly» + «Visit» 8145
Монтажная высота 1130 мм



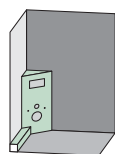
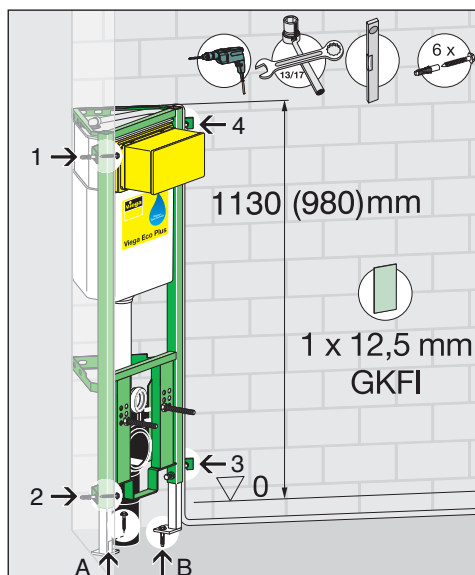
Угловые модули Viega Eco Plus. Умный проект, легкий монтаж.



Вариант 1:
Монтаж
углового модуля
для унитаза
Viega Eco Plus,
высота 1130 мм
или 980 мм

1 Установить угловой модуль на соответствующую монтажную высоту (отмерить от верхней кромки чист. пола 1130 мм или 980 мм) и выверить его положение. Затем сделать разметку точек крепления (A + B и 1-4).

2 Просверлить отверстия в намеченных точках крепления и после повторной выверки горизонт. и вертик. положения зафиксировать угловой модуль прилагаемым крепежным материалом. Затем обшить модуль одним листом гипрока.

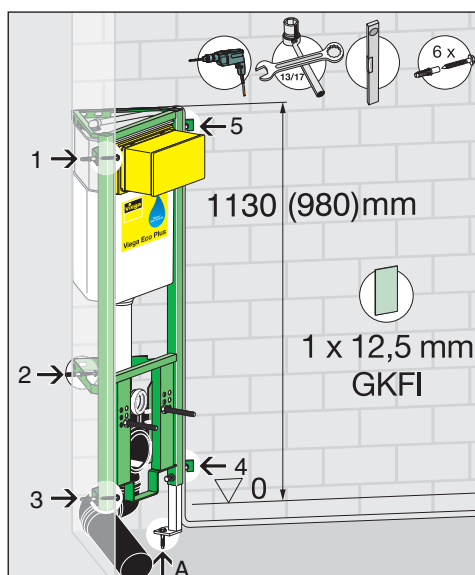


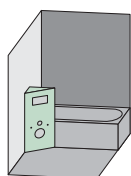
Вариант 2:
Монтаж
углового модуля
для унитаза
Viega Eco Plus,
высота 1130 мм
или 980 мм.

Монтаж канализации в зоне опоры

1 Порядок действий соответствует варианту 1. Но в данном варианте монтажа следует сделать разметку точек крепления A и 1-5.

2 Порядок действий такой же, как и в варианте 1: просверлить отверстия в точках крепления (A и 1-5), выверить положение углового модуля и зафиксировать его. Затем обшить модуль одним листом гипрока.

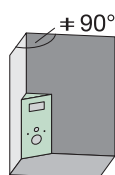
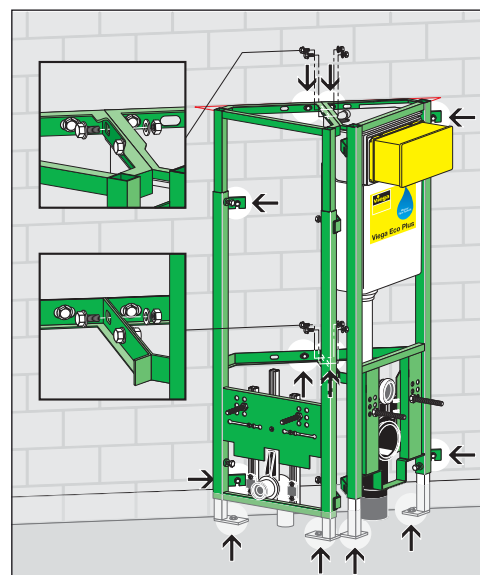
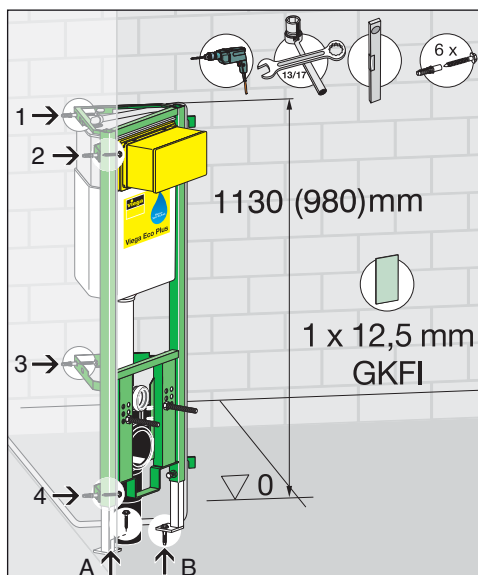




Вариант 3:
Монтаж
углового модуля
для унитаза
Viega Eco Plus
(одностороннее
крепление),
высота 1130 мм
или 980 мм

1 Порядок действий соответствует варианту 1. Но в данном случае следует сделать разметку точек крепления А и В, а также 1-4.

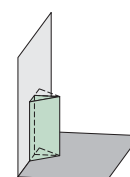
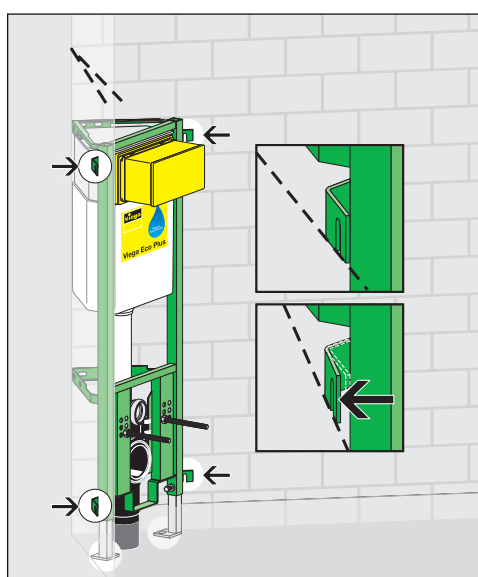
2 Порядок действий такой же, как в варианте 1: просверлить отверстия в точках крепления (А и В, и 1-4), выверить положение углового модуля, зафиксировать его и обшить одним листом гипрока.



± 90° **Вариант 4:**
Монтаж
углового модуля
для унитаза
Viega Eco Plus,
высота 1130 мм
или 980 мм,
в угле, не равном
90°

Для монтажа углового модуля Viega Eco Plus в углах, не равных 90°, достаточно лишь разогнуть соответствующим образом боковые крепежные накладки.

Дальнейший монтаж углового модуля выполняется аналогично порядку в перечисленных выше пунктах.



Вариант 5:
Комбинация
двух угловых
модулей
Viega Eco Plus

При необходимости можно скомбинировать

два угловых модуля Viega Eco Plus. Для этого модули соединить между собой в 4 точках крепления и зафиксировать каждый модуль на обеих опорах, а также в 4 дополнительных точках крепления.

Указание: В жтом случае следует помнить о том, что угловые элементы частично имеют разные размеры. Симметрия в этом случае отсутствует.

Viega Mono. Одна модель на все случаи.



Если речь идет о монтаже навесной сантехники в обмуровку, то классическим вариантом является проверенный временем Viega Mono. Его особое преимущество: регулируемые размеры, а значит особая гибкость при монтаже. Качество материала и удобство при монтаже именно такие, каких ждут от Viega: лучшие.





Viega Mono. Вы выбираете монтажную высоту, а он – приспособится.

Viega Mono готов к работе с двумя вариантами высоты. Поэтому при монтаже в обмуровку этот классический вариант проявляет истинную гибкость: Будь то монтаж одного модуля или нескольких в ряд – достаточно лишь укоротить настенный блок под высоту 1130 мм по маркировке, и Вы получаете модуль высотой 980 мм. Регулировка по глубине посадки, укорачиваемый настенный блок и низкие модули для унитазов еще больше подтверждают его достойную подражания гибкость. И это еще не все. Благодаря боковым пазам обеспечивается отличная связка с кладкой. Кроме того, корпус из стиропора с дополнительной звукоизоляцией имеет идеальную поверхность для отделки. Viega Mono олицетворяет массу преимуществ – все те особенности, которые максимально облегчают монтаж. И дают Вам уверенность: Viega Mono справится с любой задачей, предполагающей обмуровку.





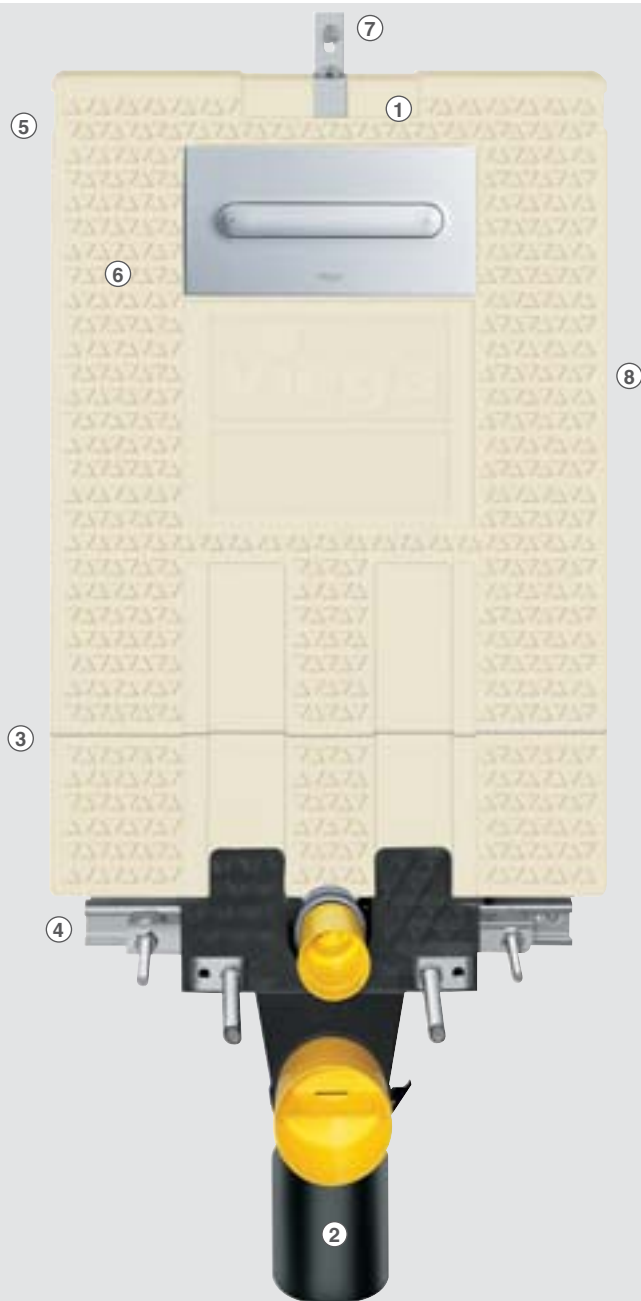
Viega Mono. Профессионал обмуровки с особыми талантами.

1 Прочный корпус со звукоизоляцией из EPS служит идеальной поверхностью для отделки.

2 Сливное колено из ПЭ с регулировкой по глубине посадки.

3 Мягкий корпус из стиропора, укорачиваемый с 1130 мм до 980 мм, обеспечивает гибкость и экономию места при хранении.

4 Возможность быстрого и рационального монтажа нескольких настенных блоков Viega Mono на одном профиле без излишнего выравнивания.



5 Предварительная подготовка для подключения воды и ввод через стену из высококачественной коррозионно-устойчивой бронзы облегчают подсоединение к трубопроводам питьевой воды.

6 Viega Mono оснащен сливным бачком Viega Visign 2 скрытого монтажа под регулируемый объем смыва со всеми его преимуществами.

7 Возможна плавная регулировка глубины посадки блоков настенного монтажа.

8 Звукоизоляция по DIN 4109 сертифицирована Институтом строительной физики Fraunhofer, г. Штутгарт.

Настенный блок для унитаза
Viega Mono 8310.2
В x Ш x Г:
1130/980 x 510 x 130-190 мм



Настенный блок для унитаза
Viega Mono 8337.2
В x Ш x Г:
820 x 510 x 172-230 мм



Настенный блок для унитаза
Viega Mono 8338.2
В x Ш x Г:
820 x 510 x 172-230 мм



Настенный блок для биде
Viega Mono 8317
Ш x Г: 400 x 130-190 мм



Настенный блок для раковины
Viega Mono 8313
Ш x Г: 295 x 90-150 мм



Настенный блок для наружной арматуры
Viega Mono 8313.5
Ш x Г: 295 x 90-150 мм



Смывной механизм
для писсуара Viega Mono 8328
универсальный



Монтажный профиль 8001
В x Г: 40 x 22 мм
Длина: 3000 мм
для рядного монтажа моделей
8310.2, 8337.2, 8338.2, 8317



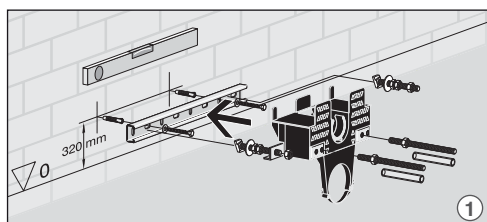
Комплект опорных ножек Viega Mono 8310.5
дополнительные комплектующие
для моделей
8310.2, 8337.2, 8338.2, 8317



Консоль-стойка Viega Mono 8310.45
дополнительные комплектующие для
монтажа в свободно стоящем положении
модели 8310.2, 8337.2, 8338.2, 8317



Viega Mono. Монтаж: и точно, и просто.

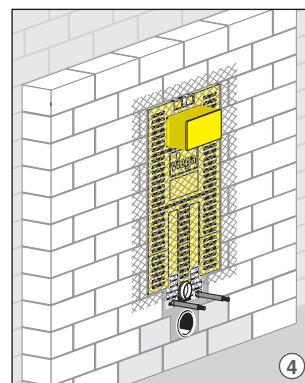
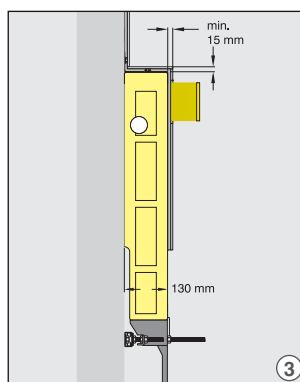
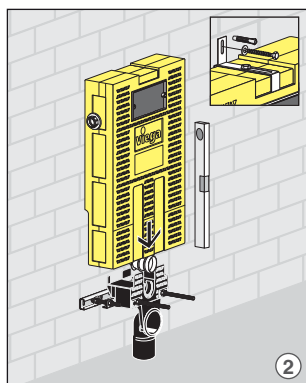


Настенный монтаж одного модуля BH 1130 мм

- 1 Прикрепить монтажный профиль к стене на высоте 320 мм и привинтить нижнюю часть унитаза.
- 2 Корпус блока Viega Mono насадить на установленную часть и выверить уровень. Теперь достаточно зафиксировать верхнюю часть с помощью дюбеля и болта.

3 Внимание: Толщина отделки по стенке смывного бачка не менее 15 мм.

4 И: Настенный блок обмуровать с обеих сторон!



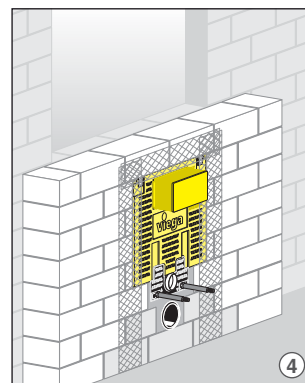
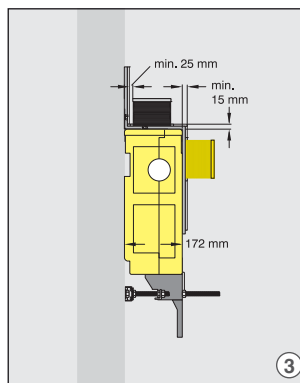
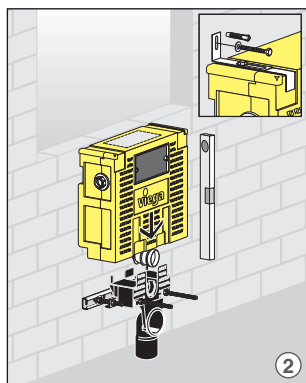
Монтаж одного блока BH 820 мм

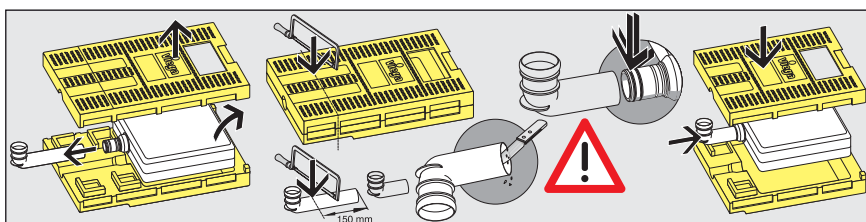
1 Прикрепить монтажный профиль к стене на высоте 320 мм и привинтить нижнюю часть унитаза (см. выше).

2 Затем насадить корпус блока Viega Mono на установленную часть и выверить уровень. Теперь достаточно зафиксировать верхнюю часть с помощью дюбеля и болта.

3 Внимание: Толщина отделки по стенке смывного бачка не менее 15 мм. Если кнопка смыва будет размещаться вверх, предусмотреть зазор 25 мм между чистой стеной и ревизионным колодцем.

4 Настенный блок обмуровать с обеих сторон!



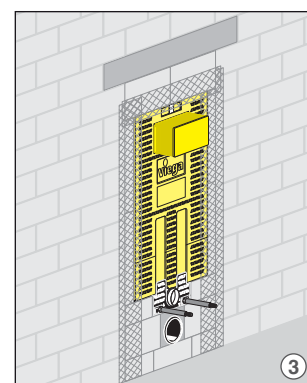
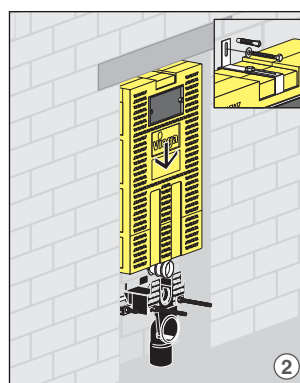
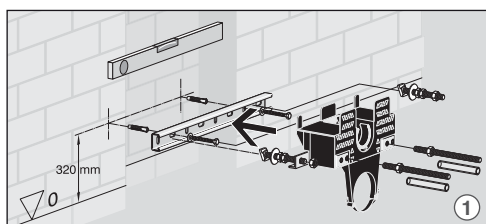


Укорачивание настенного блока с 1130 мм на 980 мм

Сначала разъединить верхнюю и нижнюю часть блока и снять сливное колено с присоединительного патрубка. Теперь обычной ножовкой по разметке укоротить обе стенки. Сливное колено также укоротить на 150 мм и, сняв заусенцы, снова просто надеть на патрубок. Внимание: Обязательно следить за правильной посадкой обоих уплотнительных колец! Наконец, составить вместе верхнюю и нижнюю части. Готово!

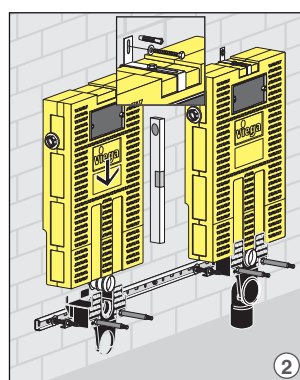
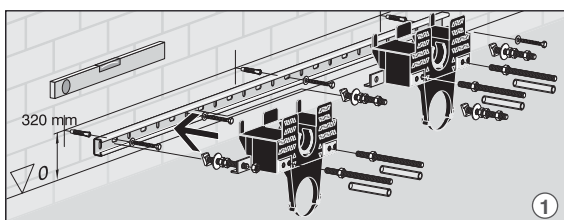
Монтаж одного блока Vn 1130 мм в нише

- 1 Прикрепить монтажный профиль к стене на высоте 320 мм от «чистого» пола. Затем установить нижнюю часть блока.
- 2 Насадить корпус блока Viega Mono на установленную часть и выверить уровень. Зафиксировать верхнюю часть к стенке дюбелем и болтом. Важно: над смывным бачком необходимо установить бетонную перемычку.
- 3 После этого нишу обмуровать.



Рядный монтаж настенного блока Vn 1130 мм

- 1 Прикрепить монтажный профиль к стене на высоте 320 мм и привинтить нижнюю часть унитаза.



- 2 Насадить корпус блока Viega Mono на установленную часть и выверить уровень. Зафиксировать верхние части к стенке дюбелями и болтами.

Важные компоненты комфорта.





Звуко- и влагоизоляция, пожаро-безопасность.

Идеальное планирование предусматривает умные и профессиональные инженерные решения: совершенная концепция звукоизоляции охраняет сферу личной жизни наших заказчиков и активно способствует повышению качества жилища. Для гигиены жилого помещения влагоизоляция имеет решающее значение. А пожа-

робезопасность – это вообще альфа и омега, если речь идет о личной защите. Настенные системы Viega в высочайшей степени соответствуют всем трем критериям. Системы настенного монтажа Viega сертифицированы по DIN 4109 Институтом строительной физики Fraunhofer, г. Штутгарт.

Звукоизоляция Steptec



Монтаж Steptec на капитальной стене

Монтажная стена: силикатный кирпич 11,5 см с массой, отнесенной к единице площади $m''_w = 220 \text{ kg/m}^2$
 Изоляция по EnEV и DIN 1988
 Результаты измерений на основе функции «смыв-стоп»

- 1 Система Steptec с модулем для раковины и унитаза
- 2 Канализационный коллектор
- 3 Канализационная труба
- 4 Трубопровод Rexfit Pro (на этажах)
- 5 Водопроводный стояк из нерж. стали Sanpress
- 6 Гипсокартонная плита 1 x 12,5 мм

Требование DIN 4109:

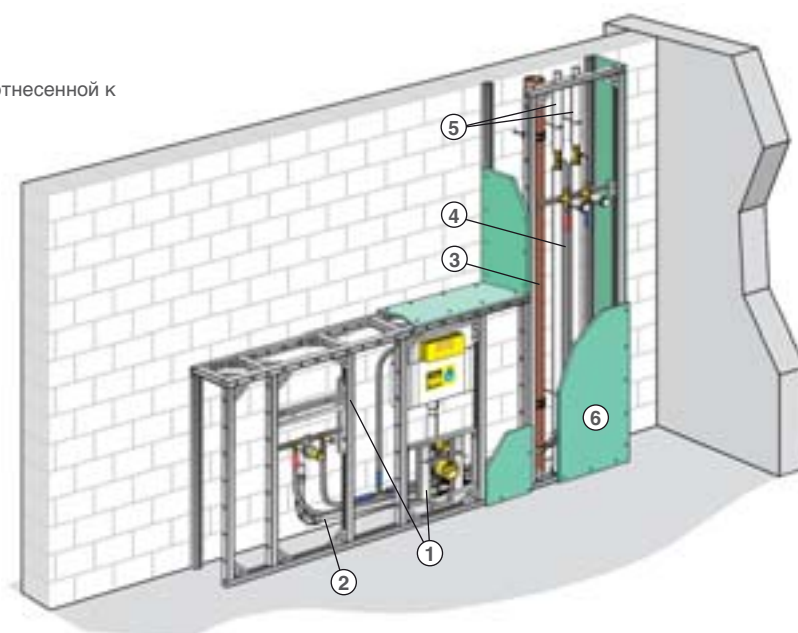
миним. звукоизоляция $\leq 30 \text{ [dB(A)]}$

диагональный канал передачи/

$m''_w = 220 \text{ kg/m}^2 / R'_w = 47 \text{ [dB]}$

Уровень шума

инсталляции $L_{in} \text{ 19 [dB(A)]}$



Монтажная перегородка Steptec

Монтажная стена: Монтажная перегородка Steptec
 Изоляция по EnEV и DIN 1988
 Результаты измерений на основе функции «смыв-стоп»

- 1 Система Steptec с модулем для раковины и унитаза
- 2 Канализационный коллектор
- 3 Канализационная труба
- 4 Трубопровод Rexfit Pro (на этажах)
- 5 Водопроводный стояк из нерж. стали Sanpress
- 6 Гипсокартонная плита 1 x 12,5 мм
- 7 Изоляция из мин. волокна 50 мм

Требование DIN 4109:

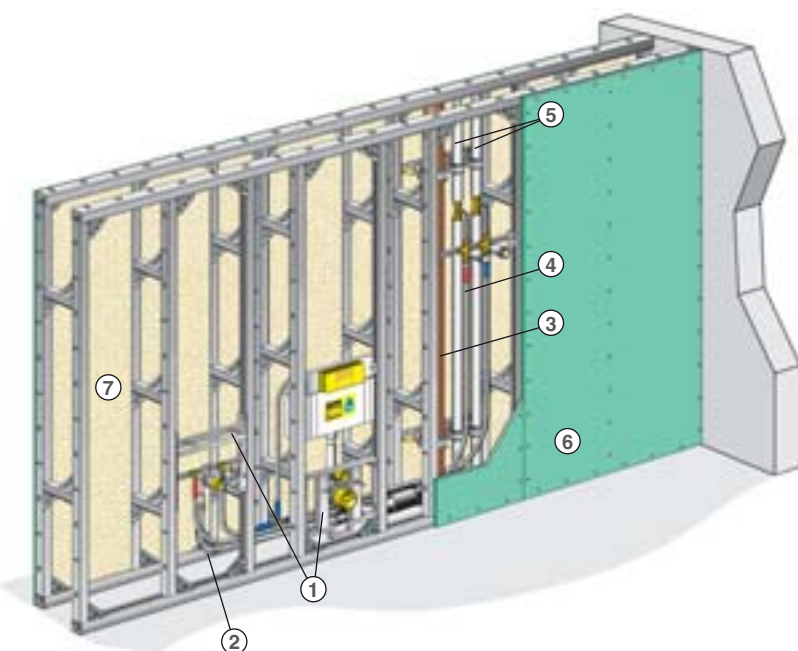
миним. звукоизоляция $\leq 30 \text{ [dB(A)]}$

диагональный канал передачи/

$R'_w = 52 \text{ [dB]}$

Уровень шума

инсталляции $L_{in} \text{ 16 [dB(A)]}$



Звукоизоляция Viegaswift



Монтаж настенных модулей Viegaswift на капитальной стене

Монтажная стена: силикатный кирпич 11,5 см с массой, отнесенной к единице площади $m''_w = 220 \text{ kg/m}^2$
 Изоляция по EnEV и DIN 1988
 Результаты измерений на основе функции «смыв-стоп»

- 1 Настенная система Viegaswift с модулем для раковины и унитаза
- 2 Канализационный коллектор
- 3 Канализационная труба
- 4 Трубопровод Rexfit Pro (на этажах)
- 5 Водопроводный стояк из нерж. стали Sanpress
- 6 Гипсокартонная плита 1 x 12,5 мм

Требование DIN 4109:

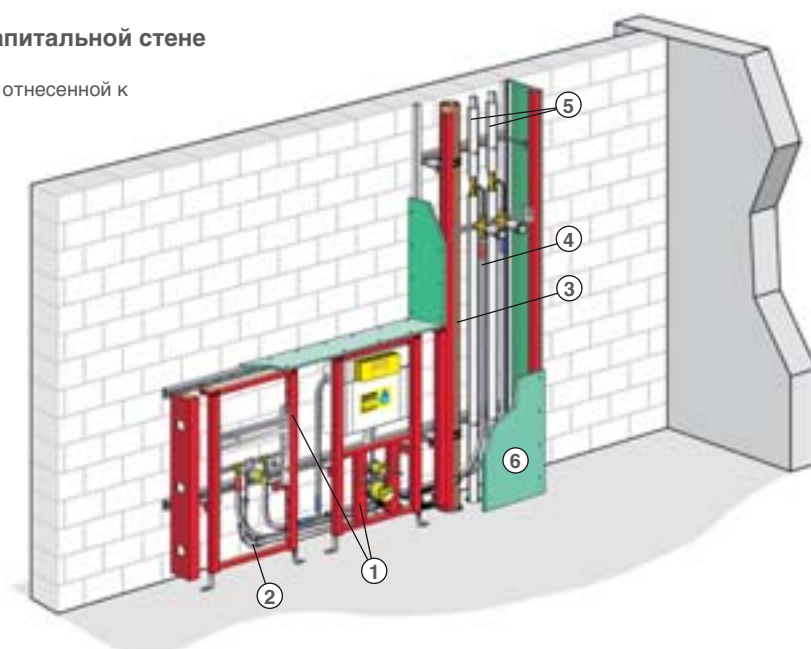
миним. звукоизоляция $\leq 30 \text{ [dB(A)]}$

диагональный канал передачи/

$m''_w = 220 \text{ kg/m}^2 / R'_w = 47 \text{ [dB]}$

Уровень шума

инсталляции $L_{in} \text{ 19 [dB(A)]}$



Монтаж настенных модулей Viegaswift на перегородках

Монтажная стена: Перегородка из металлических профилей тип Knauf W 112
 Изоляция по EnEV и DIN 1988
 Результаты измерений на основе функции «смыв-стоп»

- 1 Система Viegaswift с модулем для раковины и унитаза, а также консоли Viegaswift на высоту помещения
- 2 Канализационный коллектор
- 3 Канализационная труба
- 4 Трубопровод Rexfit Pro (на этажах)
- 5 Водопроводный стояк из нерж. стали Sanpress
- 6 Гипсокартонная плита 2 x 12,5 мм
- 7 Гипсокартонная плита 1 x 12,5 мм
- 8 Изоляция из мин. волокна 50 мм

Требование DIN 4109:

миним. звукоизоляция $\leq 30 \text{ [dB(A)]}$

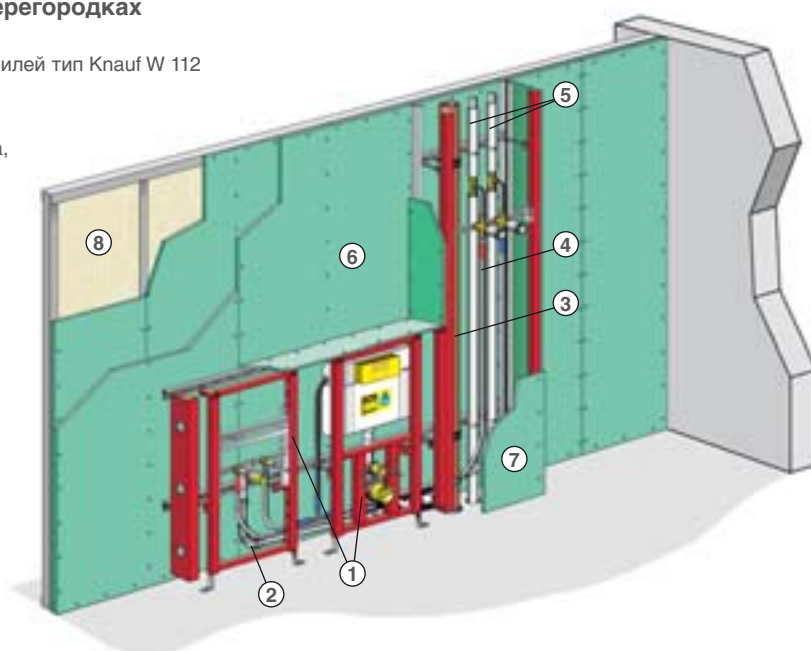
диагональный канал передачи/

$R'_w = 49 \text{ [dB]}$

Уровень шума

инсталляции $L_{in} \text{ 19 [dB(A)]}$

Заключение экспертизы по звукоизоляции для системы Viegaswift «Внутренний монтаж на перегородке».



Звукоизоляция Viega Eco Plus и Viega Mono



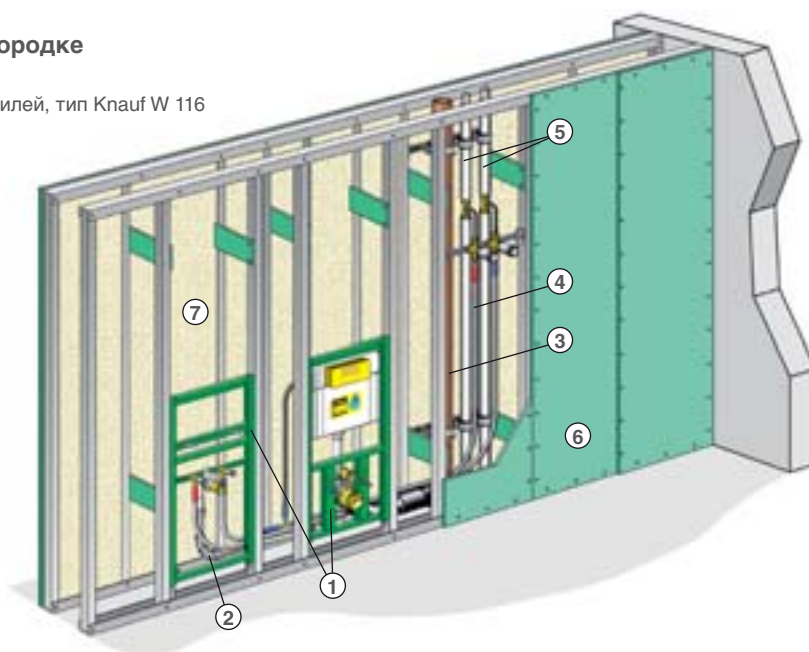
Внутренний монтаж Viega Eco Plus на перегородке

Монтажная стена: Перегородка из металлических профилей, тип Knauf W 116

Изоляция по EnEV и DIN 1988

Результаты измерений на основе функции «смыв-стоп»

- 1 Настенная система Viega Eco Plus с модулями для раковины и унитаза
- 2 Канализационный коллектор
- 3 Канализационная труба
- 4 Трубопровод Rexfit Pro (на этажах)
- 5 Водопроводный стояк из нерж. стали Sanpress
- 6 Гипсокартонная плита 2 x 12,5 мм
- 7 Изоляция из мин. волокна 50 мм



Требование DIN 4109:

миним. звукоизоляция ≤ 30 [dB(A)]

диагональный канал передачи/

$R'_{w} = 54$ [dB]

Уровень шума

инсталляции L_{in} **21 [dB(A)]**

Еще одно заключение экспертизы по звукоизоляции Viega Eco Plus «Монтаж настенных модулей в основной кладке стены».

Монтаж настенных модулей Viega Mono на капитальной стене

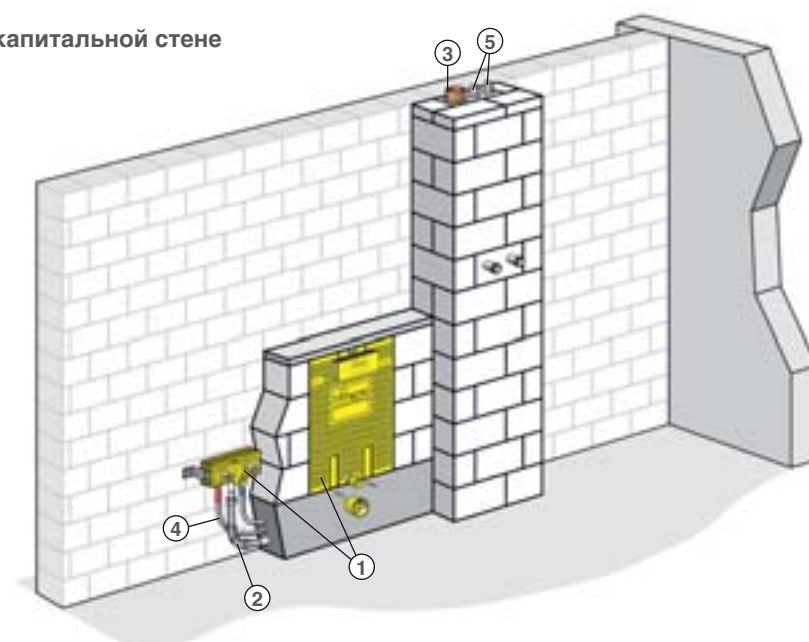
Монтажная стена: силикатный кирпич 11,5 см с массой,

отнесенной к единице площади $m''_w = 220$ kg/m²

Изоляция по EnEV и DIN 1988

Результаты измерений на основе функции «смыв-стоп»

- 1 Настенная система Viega Mono с блоком для раковины и блоком для унитаза
- 2 Канализационный коллектор с шумоизоляцией
- 3 Канализационная труба с шумоизоляцией
- 4 Трубопровод Rexfit Pro (на этажах)
- 5 Водопроводный стояк из нерж. стали Sanpress



Требование DIN 4109:

миним. звукоизоляция ≤ 30 [dB(A)]

диагональный канал передачи/

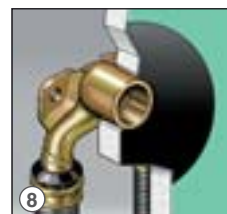
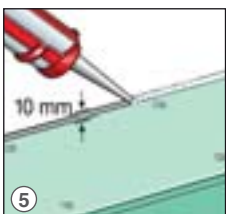
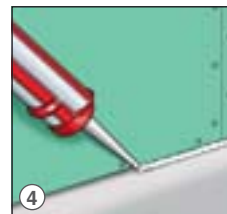
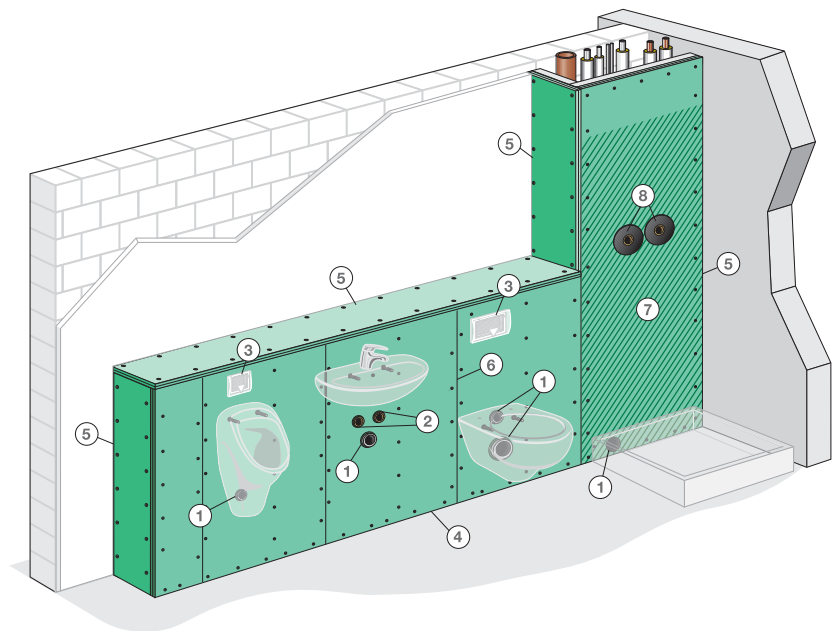
$m''_w = 220$ kg/m²/ $R'_{w} = 47$ [dB]

Уровень шума

инсталляции L_{in} **27 [dB(A)]**

Защита от влаги

Модули для навесной сантехники Viega можно без проблем эксплуатировать в помещениях с повышенной влажностью. В этом случае следует обратить внимание на облицовочные материалы. В ванных комнатах установленные модули Viega следует обшивать влагостойким гипроком GKFI. Правильная влагоизоляция прописана для каждого участка монтажа. В зонах с высоким уровнем влажности лучше использовать специальную облицовочную плитку типа KS-Aqua, выполненную из силиката кальция.



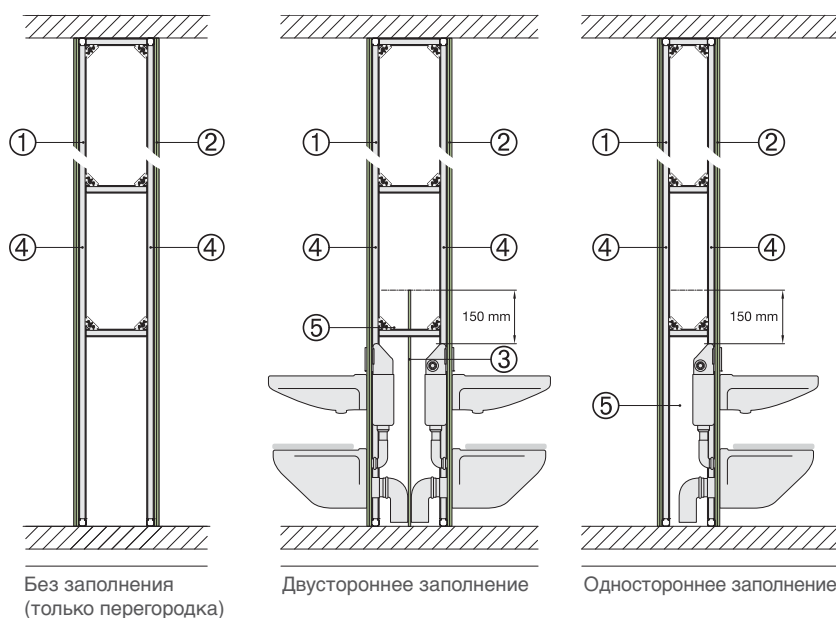
- 1 Заделка обрезных кромок грунтовкой.
- 2 Уплотнение зазора отверстий подключения воды.
- 3 Шпатлевка обрезных кромок.
- 4 Заделка монтажной пеной зазора между фальшстенкой и полом.
- 5 Заделка монтажной пеной зазора между фальшстенкой и основной стеной.
- 6 Шпатлевка стыковых кромок.
- 7 Покрытие поверхности изоляционным материалом, напр., на битумной основе.
- 8 Герметизация посредством уплотнительного фланца.

Пожарозащита EI 90 с системой Steptec

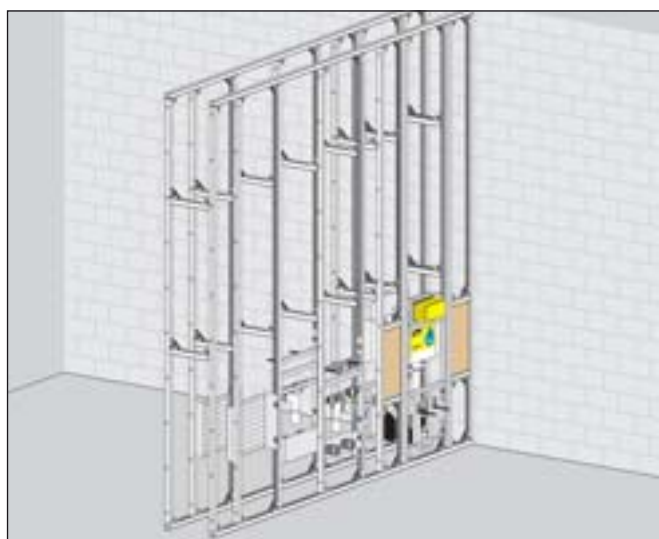
В настоящее время Viega, являясь единственным изготовителем фальш-стенок с системами Steptec и Viega Eco Plus, предлагает возможность создавать конструкцию перегородки, укомплектованной монтажными компонентами, с сертифицированной огнестойкостью 90 и соответственно 120 минут (EI 90/EI 120).

- 1 Система Steptec
- 2 Облицовочная плитка из гипрока GKFI 2 x 12,5 мм
- 3 Облицовочная плитка из гипрока GKFI 1 x 12,5 мм
- 4 Изоляция из мин. волокна 50 мм
- 5 Минвата

Изображение в разрезе возможных вариантов заполнения

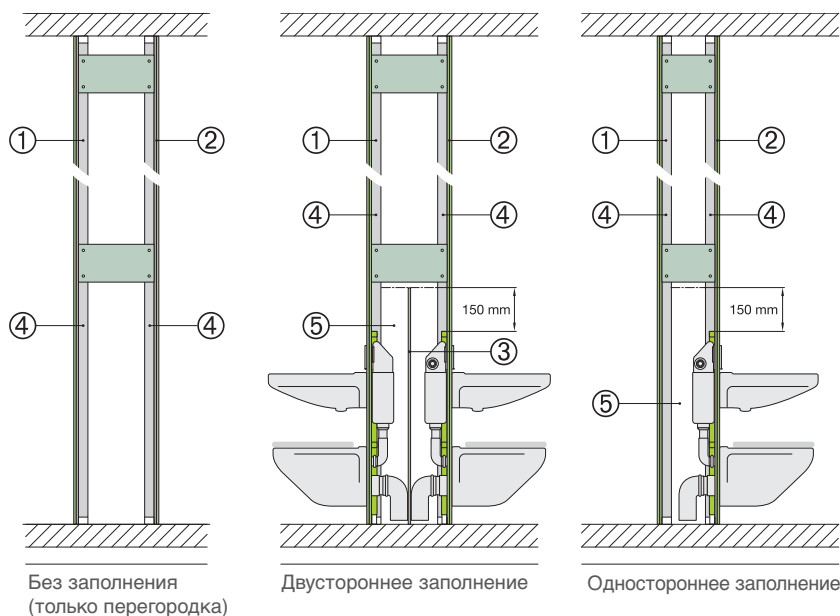


Двустороннее заполнение перегородки Steptec

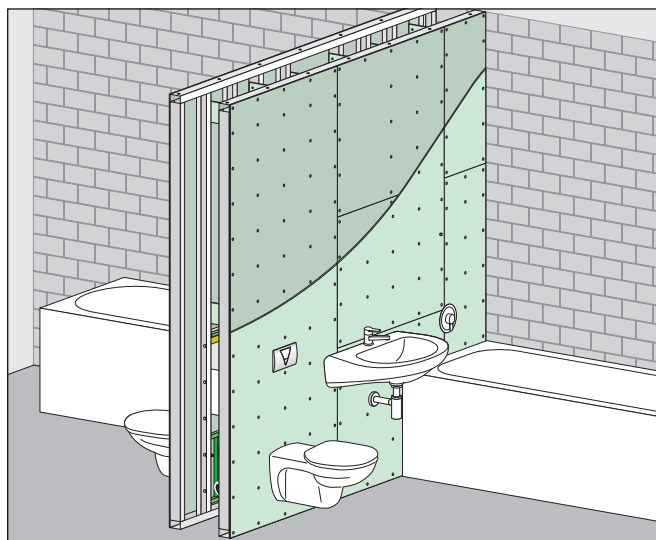


Огнестойкость класса EI 120 с Viega Eco Plus

Изображение в разрезе возможных вариантов заполнения



Двустороннее заполнение перегородки из металлических профилей элементами Viega Eco Plus



**Viega Visign.
Радость надолго.**



Смывной бачок скрытого монтажа Visign 2: Энергоэффективный и технически оригинальный.

1 Кнопка смыва Visign for More 104 с монтажной рамой.

2 Блок с тросиками обеспечивает связь кнопки смыва со спускным клапаном.

3 Седло спускного клапана и многофункциональный спускной клапан.



Новый смывной бачок скрытого монтажа Viega подкупает вдвойне: внутри скрываются самые современные технологии, а перед стеной – новаторский дизайн. Благодаря предварительной подготовке к подключению воды и вариантам подсоединения к системе водоснабжения бачок заметно облегчает монтаж и может использоваться, как обычно, в разных режимах.

Бесперебойный смыв обеспечивают шланг для подвода воды и тросовый механизм. А подключение к водопроводу слева или сверху можно сделать без использования дополнительных деталей. Благодаря новой технологии балансирующего крепления кнопки смыва Visign монтируются прочнее, чем когда бы то ни было.

Ваши клиенты непременно ощутят и не преминут воспользоваться новой механикой системы смыва. Легкое нажатие, и многофункциональный спускной клапан на 2 объема уже начинает смыв: объем смыва плавно регулируется и может составлять ок. 3-4 литров в экономном режиме или ок. 6-9 литров в полном режиме.

Кнопки смыва Viega Visign для монтажа вровень с плиткой. Для ценителей прекрасного.



Элегантная кнопка смыва: монтаж вровень с плиткой

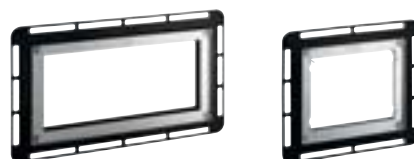
Хороший дизайн продолжает развиваться. Результатом этого развития стал новый вариант кнопки смыва Visign – вровень с плиткой. Основой для нее являются монтажная рама для кнопок смыва унитаза и писсуара. На раме глубиной ок. 4,5 мм монтируются кнопки смыва серии Visign for More, а на раме глубиной

ок. 7 мм – кнопки смыва серии Visign for Style. Особое преимущество: Монтажные рамы во время монтажа могут индивидуально регулироваться по глубине на 5-18 мм в стене, чтобы их можно было подогнать к плитке разной толщины.

Благодаря этому кнопки смыва располагаются абсолютно вровень с поверхностью стены. Кнопки смыва для монтажа заподлицо с плиткой могут

использоваться для систем Viegaswift, Steptec и Viega Eco Plus.

Кнопка смыва Visign for Style 12 из закаленного стекла цветов прозрачный/светло-серый, «парсоль»/черный и прозрачный/цвет мяты поставляются исключительно с монтажной рамой для монтажа заподлицо с плиткой. Но это еще не все: монтажный комплект позволяет использовать в качестве кнопки смыва вровень с поверхностью, например, плитку, так как ее можно подрезать точно по размеру, чтобы вставить в раму: индивидуальные возможности для оформления ванной.



Монтажная рама вровень с плиткой для унитазов и писсуаров



Visign for Style 12, закаленное стекло, вровень с плиткой



Блок для кнопки из природного камня

Viega Hygiene+ обеспечивает качество воды и снижает эксплуатационные расходы.



зом, предотвращает развитие микроорганизмов вследствие застоя воды. Смыв срабатывает при нажатии кнопки с функцией смыва Hygiene+, например, кнопка смыва Visign for Care и/или комплект Visign for More для унитазов с инфракрасным электронным блоком. По запросу поставляются сенсорные кнопки смыва серии Visign for More sensitive.

Экономный и эффективный смыв
В общественных зданиях с непостоянным использованием, например, в школах или гостиницах, растет потребность в системах смыва. Viega предлагает новую «умную» систему смыва Hygiene+. Именно в режиме непостоянной эксплуатации она обеспечивает соответствующий режим использования благодаря децентрализованному индивидуальному блоку

управления смывом, управляющему процессом смыва по объему и по мере необходимости.

Viega Hygiene+:
разумно, просто, совершенно
Электронный блок управления системы смыва Hygiene+ распознает отсутствие забора воды, самостоятельно обеспечивает режим эксплуатации согласно назначению и, таким обра-

Кнопки смыва Visign for More

В серии Visign for More очевидны заимствования из архитектуры и мира современного дизайна. Восторг вызывает не только внешний вид, но и технология, обеспечивающая плавный и мягкий ход при максимальной надежности.

Строгая графика и сознательный пуризм – это отличительные признаки серии Visign for More. Она адресована именно индивидуалистам, ориентированным на современные тенденции. Плоская кнопка смыва легко нажимается. Это создает ощущение легкости и элегантности.

Разные цветовые вариации благородных материалов – металла и стекла – расставляют дизайнерские акценты. И в первую очередь это эстетичная легкость. Для слива достаточно легкого нажатия. Объем смыва выбирается с помощью новой установочной технологии и позволяет экономно использовать воду в двух режимах: экономном ок. 3-4 литров или полном, на ок. 6-9 литров, причем объем можно плавно регулировать.

Кнопка смыва новой конструкции «Visign for More sensitive» работает без всякого контакта. Достаточно просто провести мимо нее рукой, чтобы запустить механизм смыва в экономичном или полном режиме.

Visign for More 100



металл, цвета нержавеющей стали



Visign for More 101



OVC*, прозрачный/мятно-зеленый



Visign for More 102



OVC*, прозрачный/светло-серый



Visign for More 103



OVC*, «пароль»/черный



Visign for More 103 sensitive



OVC*, прозрачный/светло-серый



Visign for More 104



металл, хромированный



*Однослойное ударопрочное закаленное стекло

металл, цвета нержавеющей стали

металл, хромированный

металл, матовый/белорозовый хром

ОУС*, прозрачный/светло-серый

ОУС*, прозрачный/мятно-зеленый

ОУС*, «пароль»/черный



8352.1



8351.2



8351.1



8351.5/8351.6



8353.1



8353.2



8355.1



8355.2



8355.1/8355.2



8355.5/8355.6



8354.1



8354.2



Другие варианты цвета см. в каталоге.

Кнопки смыва Visign for Style

Visign for Style гармонично и стильно вписывается во внешний вид современной ванной комнаты. А четкие линии намекают на совершенство технологий. Visign for Style: приятно смотреть и удобно использовать.

Современная керамика и актуальная арматура уже давно проникли в наши ванные комнаты. Благодаря лаконичным четким линиям Visign for Style гармонично дополняет общее впечатление. При этом серия Design сдержанно и элегантно подчеркивает границу между человеком и техникой.

Ваша техническая компетентность раскрывается в новом и крайне легком способе действия. Краткое и мягкое нажатие кнопки, и смывание происходит в нужном объеме.

Кнопки смыва Visign for Life

Кнопки смыва Visign for Life отличаются оригинальным дизайном, имеют потрясающий внешний вид и удачно дополняют индивидуальность оформления ванной комнаты.

Visign for Style 10



пластик, цвет нержавеющей стали

Visign for Style 11



пластик, хромированный



Visign for Style 12



металл, матовый/велюровый хром



Visign for Style 13



пластик, белый



Visign for Style 14



пластик, пергамон/камень



Visign for Life 1



металл, хромированный



*Однослойное ударопрочное стекло

пластик, цвет нержавеющей

пластик, хромированный

металл, матовый/велюровый хром

пластик, белый

пластик, перламутр/камень

ОУС*, прозрачный/светло-серый
(уровень с плиткой)



8315.1



8331.1



8331.2



8332.1



8332.4



8332.2



8333.1



8333.2



8334.1



8334.2



Visign for Life 1



8310.1



Visign for Life 2



8312.1

Visign for Life 3



8313.1

Visign for Life 4



8324.1



8128.1

Другие варианты цвета см. в каталоге.

Viega
Представительство в России
115230, Москва,
Варшавское шоссе, д.42, офис 3242
Тел./Факс: (495) 961 02 67
E-mail: info-mos@viega.de
www.viega.ru

